

Алматы (7273)495-231  
Ангарск (3955)60-70-56  
Архангельск (8182)63-90-72  
Астрахань (8512)99-46-04  
Барнаул (3852)73-04-60  
Белгород (4722)40-23-64  
Благовещенск (4162)22-76-07  
Брянск (4832)59-03-52  
Владивосток (423)249-28-31  
Владикавказ (8672)28-90-48  
Владимир (4922)49-43-18  
Волгоград (844)278-03-48  
Вологда (8172)26-41-59  
Воронеж (473)204-51-73  
Екатеринбург (343)384-55-89

Иваново (4932)77-34-06  
Ижевск (3412)26-03-58  
Иркутск (395)279-98-46  
Казань (843)206-01-48  
Калининград (4012)72-03-81  
Калуга (4842)92-23-67  
Кемерово (3842)65-04-62  
Киров (8332)68-02-04  
Коломна (4966)23-41-49  
Кострома (4942)77-07-48  
Краснодар (861)203-40-90  
Красноярск (391)204-63-61  
Курск (4712)77-13-04  
Курган (3522)50-90-47  
Липецк (4742)52-20-81

Магнитогорск (3519)55-03-13  
Москва (495)268-04-70  
Мурманск (8152)59-64-93  
Набережные Челны (8552)20-53-41  
Нижний Новгород (831)429-08-12  
Новокузнецк (3843)20-46-81  
Ноябрьск (3496)41-32-12  
Новосибирск (383)227-86-73  
Омск (3812)21-46-40  
Орел (4862)44-53-42  
Оренбург (3532)37-68-04  
Пенза (8412)22-31-16  
Петрозаводск (8142)55-98-37  
Псков (8112)59-10-37

Пермь (342)205-81-47  
Ростов-на-Дону (863)308-18-15  
Рязань (4912)46-61-64  
Самара (846)206-03-16  
Саранск (8342)22-96-24  
Санкт-Петербург (812)309-46-40  
Саратов (845)249-38-78  
Севастополь (8692)22-31-93  
Симферополь (3652)67-13-56  
Смоленск (4812)29-41-54  
Сочи (862)225-72-31  
Ставрополь (8652)20-65-13  
Сургут (3462)77-98-35  
Сыктывкар (8212)25-95-17  
Тамбов (4752)50-40-97

Тверь (4822)63-31-35  
Тольятти (8482)63-91-07  
Томск (3822)98-41-53  
Тула (4872)33-79-87  
Тюмень (3452)66-21-18  
Ульяновск (8422)24-23-59  
Улан-Удэ (3012)59-97-51  
Уфа (347)229-48-12  
Хабаровск (4212)92-98-04  
Чебоксары (8352)28-53-07  
Челябинск (351)202-03-61  
Череповец (8202)49-02-64  
Чита (3022)38-34-83  
Якутск (4112)23-90-97  
Ярославль (4852)69-52-93

Россия +7(495)268-04-70

Казахстан +7(7172)727-132

Киргизия +996(312)96-26-47

[www.solzaima.nt-rt.ru](http://www.solzaima.nt-rt.ru) | | [sax@nt-rt.ru](mailto:sax@nt-rt.ru)

# Технические характеристики на печи-камины Basic Box, Duo Box, Slim Box, Back Box, Back Box Slim, Back Box Duo компании **SOLZAIMA**

# BASIC BOX



# SLIM BOX



# DUO BOX



## Характеристики



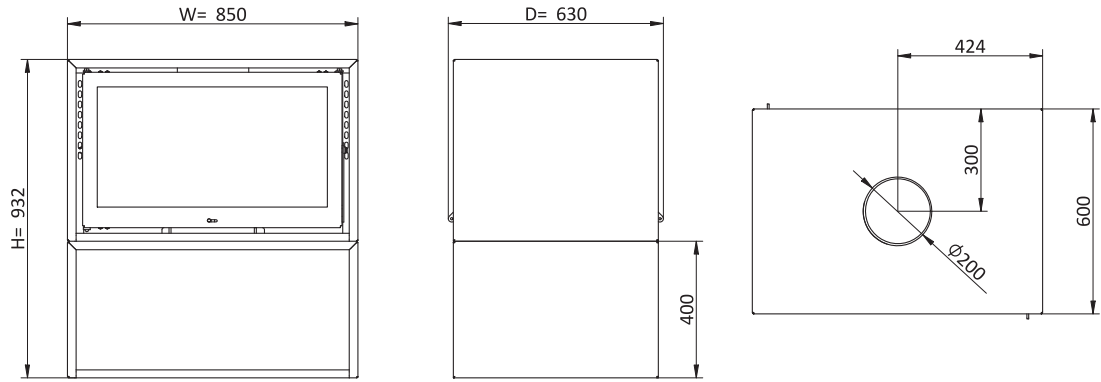
A

	Basic Box	Slim Box	Duo Box
ДИАПАЗОН МОЩНОСТИ (кВт)	6,8 - 12,6	6,8 - 12,6	6,8 - 12,6
НОМИН. МОЩНОСТЬ (кВт)	10	10	10
ЭФФЕКТИВНОСТЬ/КПД (%)	72	72	72
ОТАПЛИВАЕМЫЙ ОБЪЕМ (м³)	294	294	294
ПОТРЕБЛЕНИЕ ДРОВ (кг/ч)	1,8 - 3,3	1,8 - 3,3	1,8 - 3,3
РАЗМЕР ДРОВ (мм)	600	600	600
ДИАМЕТР ДЫМОХОДА (мм)	200	200	200
РАЗМЕР ШxВxГ(мм)	850 x 932 x 630	850 x 942 x 630	1700 x 932 x 630
ВЕС (кг)	144	153	174

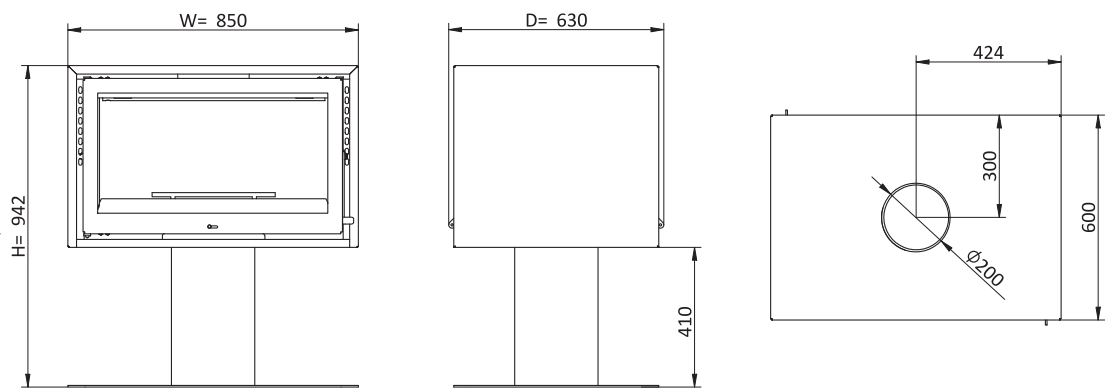


## Технические схемы

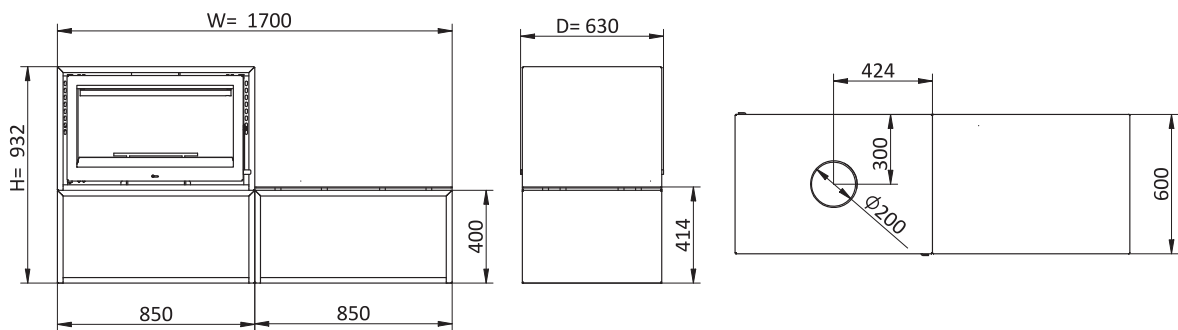
### Технические схемы



### Slim Box



### Duo Box



## Виды печей

Basic Box



Артикул	Название
PA1052P003	Basic Box

Slim Box



Артикул	Название
PA1052P004	Slim Box

Duo Box



Артикул	Название
PA1052P003	Basic Box
PA1052P010	Duo Box Option

# Печь-камин Solzaima Back Box



Мощность в режиме обогрева	11 кВт
Вес	144 кг
Диаметр дымохода	180 мм
Система чистого стекла	есть
Система вторичного дожига	есть
Система длительного горения	есть
Футеровка топочной камеры	Сталь/Вермикулит
Открытие/подъём дверки	Боковое открытие
Материал	Сталь/вермикулит
Выход дымохода	Верхний
Форма стекла	Фронтальное
Топливо	Дрова/брикеты
Возможность подачи воздуха	нет
извне КПД	79 %
Габариты (ВхШхГ)	933x850x430 мм
Площадь обогрева	110 кв.м
Артикул	64942114

## Преимущества продукции Solzaima:

Термостойкое керамическое стекло, способное выдержать температуру до 750 °С при непрерывном использовании

Толщина котловой стали камеры горения до 5 мм, что обеспечивает долговечность и надёжность отопительного оборудования.

Плотность изоляционных материалов (вермикулита) не менее 750 кг/м<sup>3</sup> (для некоторых деталей – до 1200 кг/м<sup>3</sup>), за счет чего топочная камера не перегревается.

Контроль за процессом горения, который достигается за счёт герметичности отопительных приборов и контроля подачи воздуха на горение в топочную камеру.

Система «Чистое стекло», направляющее воздушный поток на витрокерамическое стекло для поддержания его чистоты.

Продолжительный теплообмен, достигаемый за счет удерживания дымовых газов внутри отопительного прибора на максимально долгое время.

Контроль над процессом горения, включающий регулирование интенсивности и длительности теплоотдачи.

Современный стильный дизайн, благодаря которому печи Solzaima с легкостью интегрируются в любое помещение и украшают

# Печь-камин Solzaima Basic Box



Мощность в режиме обогрева	11 кВт
Вес	144 кг
Диаметр дымохода	200 мм
Система чистого стекла	есть
Система вторичного дожига	есть
Система длительного горения	есть
Футеровка топочной камеры	Сталь/Вермикулит
Открытие/подъём дверки	Боковое открытие
Материал	Сталь/вермикулит
Выход дымохода	Верхний
Форма стекла	Туннельное
Топливо	Дрова/брикеты
Возможность подачи воздуха извне	нет
КПД	79 %
Габариты (ВхШхГ)	933x850x600 мм
Площадь обогрева	110 кв.м
Артикул	64941901

## Преимущества продукции Solzaima:

Термостойкое керамическое стекло, способное выдержать температуру до 750 °С при непрерывном использовании

Толщина котловой стали камеры горения до 5 мм, что обеспечивает долговечность и надёжность отопительного оборудования.

Плотность изоляционных материалов (вермикулита) не менее 750 кг/м<sup>3</sup> (для некоторых деталей – до 1200 кг/м<sup>3</sup>), за счет чего топочная камера не перегревается.

Контроль за процессом горения, который достигается за счёт герметичности отопительных приборов и контроля подачи воздуха на горение в топочную камеру. Система «Чистое стекло», направляющее воздушный поток на витрокерамическое стекло для поддержания его чистоты.

Продолжительный теплообмен, достигаемый за счет удерживания дымовых газов внутри отопительного прибора на максимально долгое время.

Контроль над процессом горения, включающий регулирование интенсивности и длительности теплоотдачи.

Современный стильный дизайн, благодаря которому печи Solzaima с легкостью интегрируются в любое помещение и украшают ег



# Печь-камин Solzaima Slim Box



Мощность в режиме обогрева	10 кВт
Вес	153 кг
Диаметр дымохода	200 мм
Система чистого стекла	есть
Система вторичного дожига	есть
Система длительного горения	есть
Футеровка топочной камеры	Сталь/Вермикулит
Открытие/подъём дверки	Боковое открытие
Материал	Сталь
Выход дымохода	Верхний
Форма стекла	Туннельное
Топливо	Дрова/брикеты
Возможность подачи воздуха извне	нет
КПД	75 %
Габариты (ВхШхГ)	942x850x600 мм
Площадь обогрева	100 кв.м
Артикул	64941894

## Преимущества продукции Solzaima:

Термостойкое керамическое стекло, способное выдержать температуру до 750 °С при непрерывном использовании

Толщина котловой стали камеры горения до 5 мм, что обеспечивает долговечность и надёжность отопительного оборудования.

Плотность изоляционных материалов (вермикулита) не менее 750 кг/м<sup>3</sup> (для некоторых деталей – до 1200 кг/м<sup>3</sup>), за счет чего топочная камера не перегревается.

Контроль за процессом горения, который достигается за счёт герметичности отопительных приборов и контроля подачи воздуха на горение в топочную камеру. Система «Чистое стекло», направляющее воздушный поток на витрокерамическое стекло для поддержания его чистоты.

Продолжительный теплообмен, достигаемый за счет удерживания дымовых газов внутри отопительного прибора на максимально долгое время.

Контроль над процессом горения, включающий регулирование интенсивности и длительности теплоотдачи.

Современный стильный дизайн, благодаря которому печи Solzaima с легкостью интегрируются в любое помещение и украшают его.

# BACK BOX SLIM DUO



## Характеристики



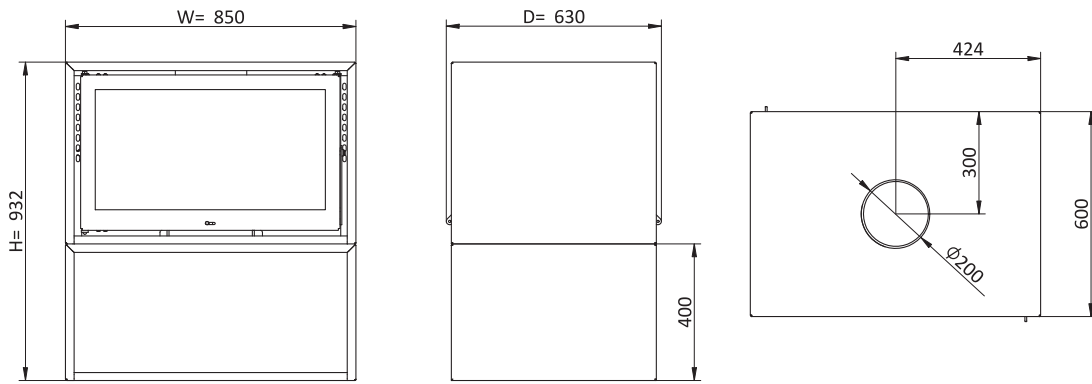
A

	Back Box	Back Box Slim	Back Box Duo
ДИАПАЗОН МОЩНОСТИ (кВт)	6,4 - 12	6,4 - 12	6,4 - 12
НОМИН. МОЩНОСТЬ (кВт)	11	11	11
ЭФФЕКТИВНОСТЬ/КПД (%)	71	71	71
ОТАПЛИВАЕМЫЙ ОБЪЕМ (м <sup>3</sup> )	267	267	267
ПОТРЕБЛЕНИЕ ДРОВ (кг/ч)	1,5 - 2,8	1,5 - 2,8	1,5 - 2,8
РАЗМЕР ДРОВ (мм)	600	600	600
ДИАМЕТР ДЫМОХОДА (мм)	180	180	180
РАЗМЕР ШxВxГ(мм)	850 x 1030 x 440	850 x 1036 x 440	1700 x 1030 x 440
ВЕС (кг)	127	130	153

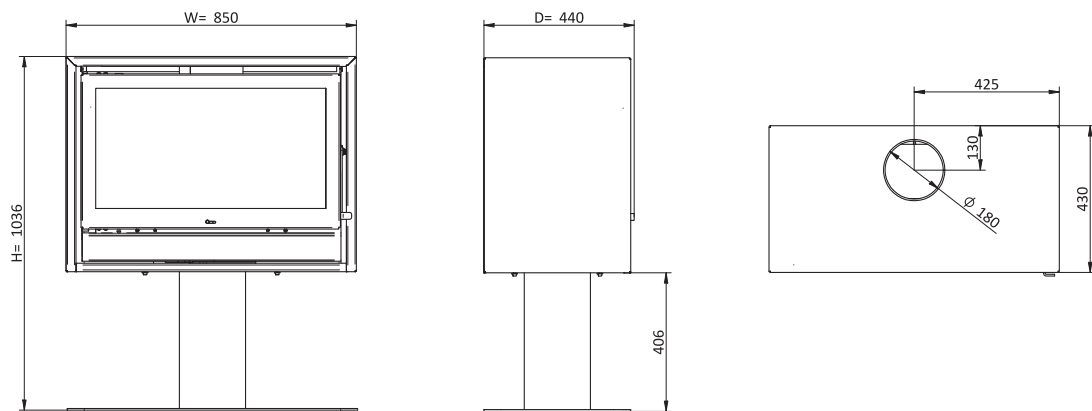


## Технические схемы

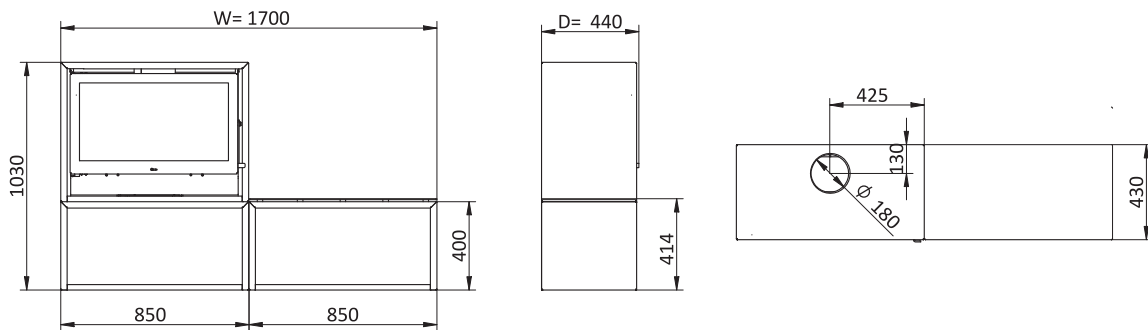
Back Box



Back Box Slim



Back Box Duo



## Виды печей

Back Box



Артикул	Название
PA1051P006	Back Box Basic

Back Box Slim



Артикул	Название
PA1051P007	Back Box Slim

Back Box Duo



Артикул	Название
PA1051P006	Back Box Basic
PA1052P011	Back Box Duo Option



Алматы (7273)495-231  
Ангарск (3955)60-70-56  
Архангельск (8182)63-90-72  
Астрахань (8512)99-46-04  
Барнаул (3852)73-04-60  
Белгород (4722)40-23-64  
Благовещенск (4162)22-76-07  
Брянск (4832)59-03-52  
Владивосток (423)249-28-31  
Владикавказ (8672)28-90-48  
Владимир (4922)49-43-18  
Волгоград (844)278-03-48  
Вологда (8172)26-41-59  
Воронеж (473)204-51-73  
Екатеринбург (343)384-55-89

Иваново (4932)77-34-06  
Ижевск (3412)26-03-58  
Иркутск (395)279-98-46  
Казань (843)206-01-48  
Калининград (4012)72-03-81  
Калуга (4842)92-23-67  
Кемерово (3842)65-04-62  
Киров (8332)68-02-04  
Коломна (4966)23-41-49  
Кострома (4942)77-07-48  
Краснодар (861)203-40-90  
Красноярск (391)204-63-61  
Курск (4712)77-13-04  
Курган (3522)50-90-47  
Липецк (4742)52-20-81

Магнитогорск (3519)55-03-13  
Москва (495)268-04-70  
Мурманск (8152)59-64-93  
Набережные Челны (8552)20-53-41  
Нижний Новгород (831)429-08-12  
Новокузнецк (3843)20-46-81  
Ноябрьск (3496)41-32-12  
Новосибирск (383)227-86-73  
Омск (3812)21-46-40  
Орел (4862)44-53-42  
Оренбург (3532)37-68-04  
Пенза (8412)22-31-16  
Петрозаводск (8142)55-98-37  
Псков (8112)59-10-37

Пермь (342)205-81-47  
Ростов-на-Дону (863)308-18-15  
Рязань (4912)46-61-64  
Самара (846)206-03-16  
Саранск (8342)22-96-24  
Санкт-Петербург (812)309-46-40  
Саратов (845)249-38-78  
Севастополь (8692)22-31-93  
Симферополь (3652)67-13-56  
Смоленск (4812)29-41-54  
Сочи (862)225-72-31  
Ставрополь (8652)20-65-13  
Сургут (3462)77-98-35  
Сыктывкар (8212)25-95-17  
Тамбов (4752)50-40-97

Тверь (4822)63-31-35  
Тольятти (8482)63-91-07  
Томск (3822)98-41-53  
Тула (4872)33-79-87  
Тюмень (3452)66-21-18  
Ульяновск (8422)24-23-59  
Улан-Удэ (3012)59-97-51  
Уфа (347)229-48-12  
Хабаровск (4212)92-98-04  
Чебоксары (8352)28-53-07  
Челябинск (351)202-03-61  
Череповец (8202)49-02-64  
Чита (3022)38-34-83  
Якутск (4112)23-90-97  
Ярославль (4852)69-52-93

Россия +7(495)268-04-70

Казахстан +7(7172)727-132

Киргизия +996(312)96-26-47

[www.solzaima.nt-rt.ru](http://www.solzaima.nt-rt.ru) | | [sax@nt-rt.ru](mailto:sax@nt-rt.ru)